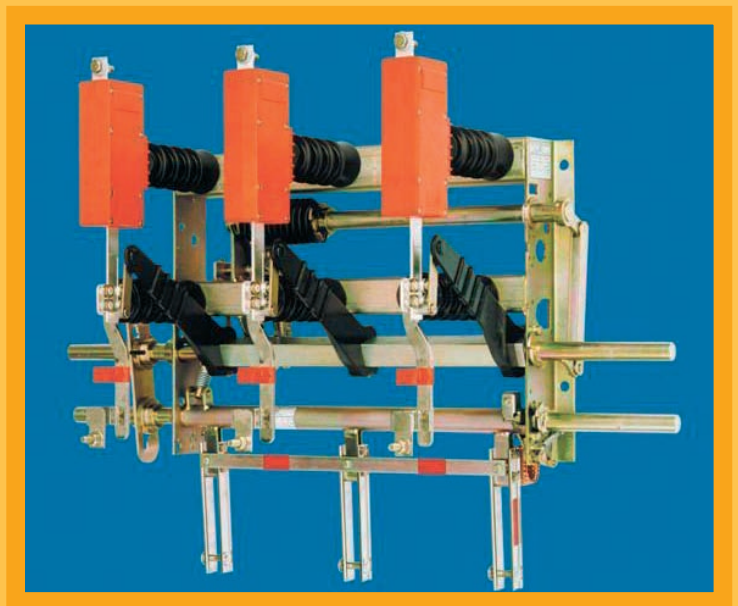
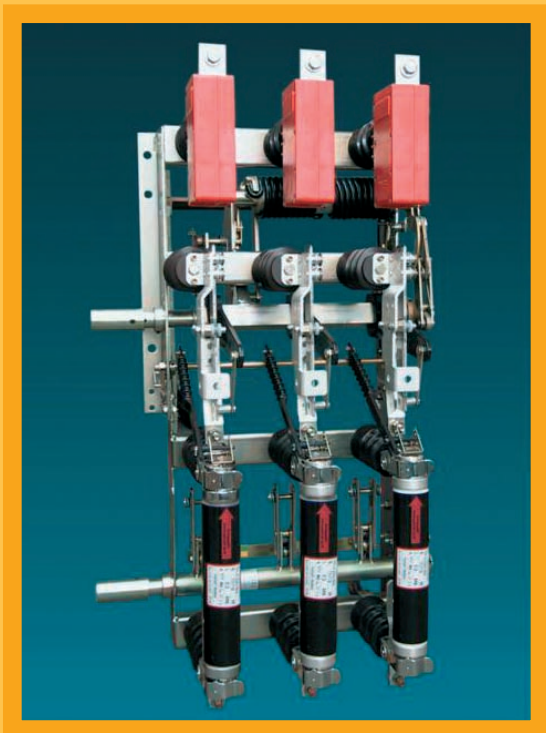


# GEVEA

## Inomhuslastfrånskiljare H27

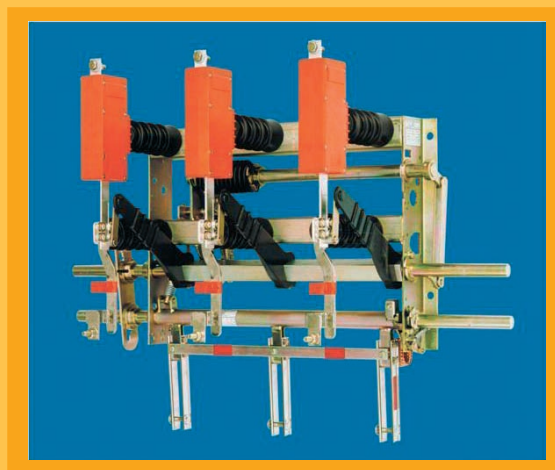


GEVEA lastfrånskiljare för inomhusmontage tillverkas av Driescher Moosburg. Driescher har tillverkat H27 sedan 1980 och levererat ca 50.000 exemplar till ett antal länder. Bland länder som har vårt eller tuffare klimat, kan nämnas Schweiz och Österrike, som har använt H27 i både plåt och betongstationer med mycket goda referenser.

H27 brytteknik skiljer sig från många andra fabrikat, främst genom att frånskiljarkniven går upp och ner och inte faller ut i öppet läge. Detta ger utöver kompakta mått, en konstruktion med få detaljer, som lämpar sig väl för montage i båda nya och gamla stationer.

H27 tillverkas i ett stort antal modeller och utförande. I katalogen presenteras ett urval av dessa. Andra utföranden kan tillhandahållas.

- **H27 tillverkas för 12 och 24 kV 400 eller 630 A**
- **Lastfrånskiljare H27 EK**, för vägg eller sidomontering utan utlösningssystem\*.
- **Lastfrånskiljare H27 EA**, för vägg eller sidomontering med utlösningssystem.
- **Säkringslastfrånskiljare H27 SEA**, för vägg eller sidomontering med utlösningssystem.
- Ett brett tillbehörsprogram i form av olika manöverdon för handmanöver eller motordon. Utlösningsspoler, hjälpreläer etc.



H27 EK

H27 är tillverkade i enlighet med DIN VDE 0670 del 1000, klass minus 5 inomhus.

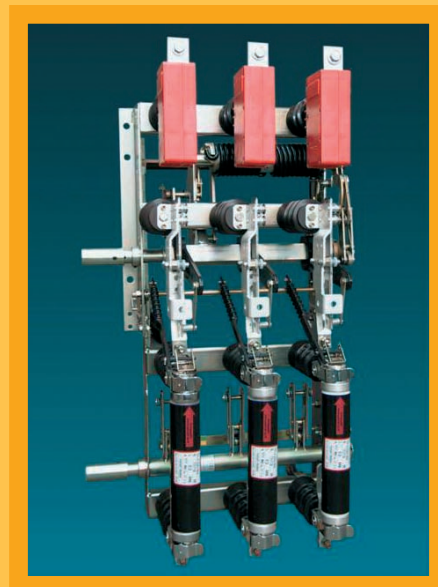
\* Kan ej eftermonteras med utlösningssystem.

## Tekniska data

Märkspänning	kV	12	24
Märkfrekvens	Hz	50	50
Märkström	A	630	400 630
Termisk ström	kA	50*	40* 50*
Stötström	kA	20*	16* 20*
Slutförmåga	A	630	400 630
Brytförmåga	A	630	400 630
Brytförmåga vid ringlast	A	630	400 630
Brytförmåga vid tomgående kabel	A		35
Stötspänning fas / jord	kV	75	125**
Stötspänning över öppen pol	kV	85	145
Kraftfrekvent hållspänning fas / jord	kV	28	50
Kraftfrekvent hållspänning över öppen pol	kV	32	60

\* Gäller även Jordkniv \*\* Vid 170 mm polavstånd, utan isolerskivor 95 kV.

- Lång erfarenhet, med ett stort antal levererade apparater.
- Används i olika länder med varierande klimatförhållanden.
- Fördelaktiga dimensioner.
- Få rörliga delar.
- Effektiv släckkammare med få delar och litet underhållskrav.
- Inga hjälpkontakter erfordras.
- Inga brännskador på kontaktytorna
- Hög brytförmåga.
- Enkel manövrering.
- Minimalt underhåll.



H27 SEA

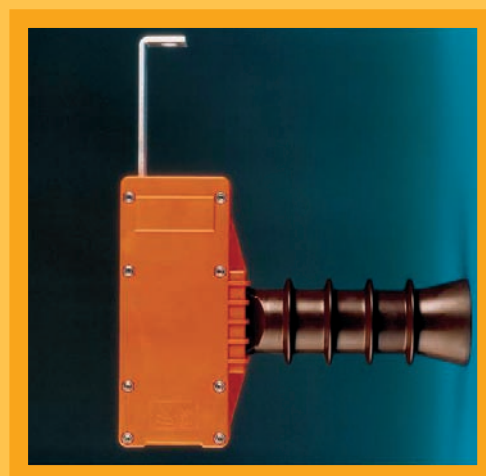
## Konstruktion

Frånskiljarens kontaktkniv går upp och ner och faller inte ut i öppet läge.

Kontakten mellan den övre och nedre anslutnings-skenan sker med hjälp av kontaktytor på sidan. Kontaktrycket garanteras genom att kontaktknivens godstjocklek ökar vid kontaktställena i kombination med kraftigt fjädertryck.

Brytning och slutning sker inne i en torr släckkammare, utan några rörliga delar. Eventuell ljusbåge släcks effektivt med hjälp av ett joniserat gastryck. En konstruktion med ett minimalt underhållsbehov.

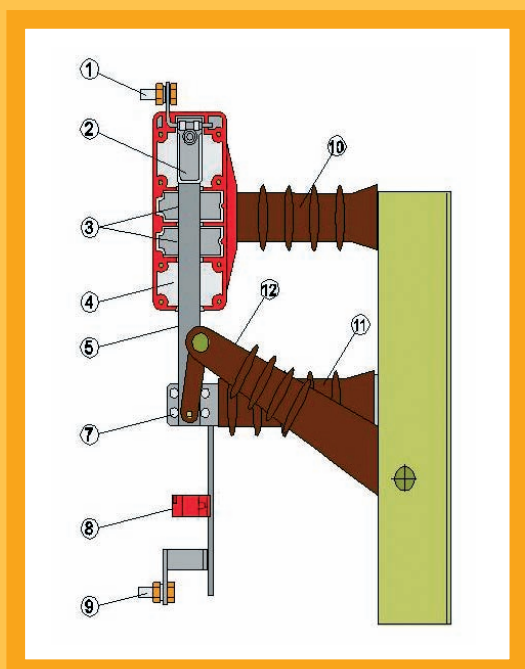
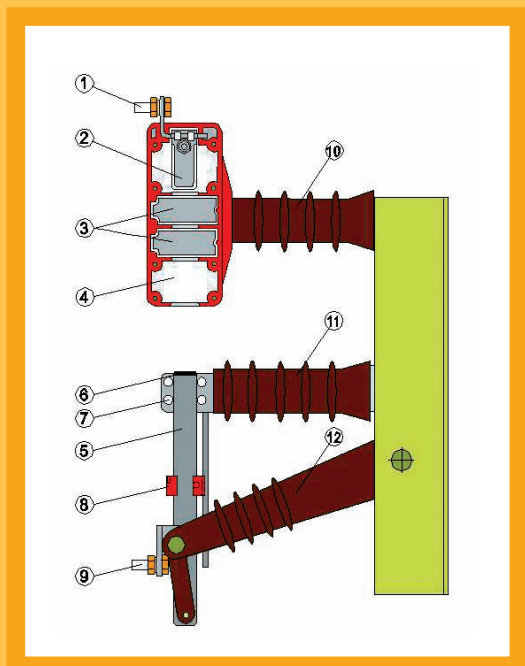
Frånskiljning sker utan hjälpkontakter. Eventuella brännskador påverkar inte kontaktytorna



Manövermekanismen har i sin baskonstruktion använts i ett stort antal apparater under många år.

Till och frånslagsmanöver sker med hjälp av en enkel förspänd torsionsfjäder direkt på manöveraxeln, som ger en snabb och tillförlitlig från och tillslagsfunktion.

Frånskiljare med utlösningmekanism har dubbla direktverkande torsionsfjädrar som ger säker frånslagsfunktion av både säkringens slagstift eller utlösningsspolens påverkan.



- 1 Övre anslutningsskena
- 2 Kontaktklyka
- 3 Joniseringsbleck
- 4 Tryckkammare
- 5 Kontaktkniv
- 6 Ljusbågskontakt
- 7 Rullstyrning
- 8 Styrskena
- 9 Nedre anslutningsskena
- 10 Övre stödisolator
- 11 Nedre stödisolator
- 12 Manöverarm

Art nr	Beskrivning
06 356 10	12 kV Lastfrånskiljare H27 EK* 630 A, <b>utan</b> Jordkniv och mekanisk förregling.
06 356 11	12 kV Lastfrånskiljare H27 EK* 630 A, <b>med</b> Jordkniv.
06 356 12	12 kV Lastfrånskiljare H27 EA** 630 A, <b>utan</b> Jordkniv och mekanisk förregling
06 356 13	12 kV Lastfrånskiljare H27 EA** 630 A, <b>med</b> Jordkniv.
06 356 14	24 kV Lastfrånskiljare H27 EK* 630 A, <b>utan</b> Jordkniv och mekanisk förregling.
06 356 15	24 kV Lastfrånskiljare H27 EK* 630 A, <b>med</b> Jordkniv.
06 356 16	24 kV Lastfrånskiljare H27 EA** 630 A, <b>utan</b> Jordkniv och mekanisk förregling.
06 356 17	24 kV Lastfrånskiljare H27 EA** 630 A, <b>med</b> Jordkniv.

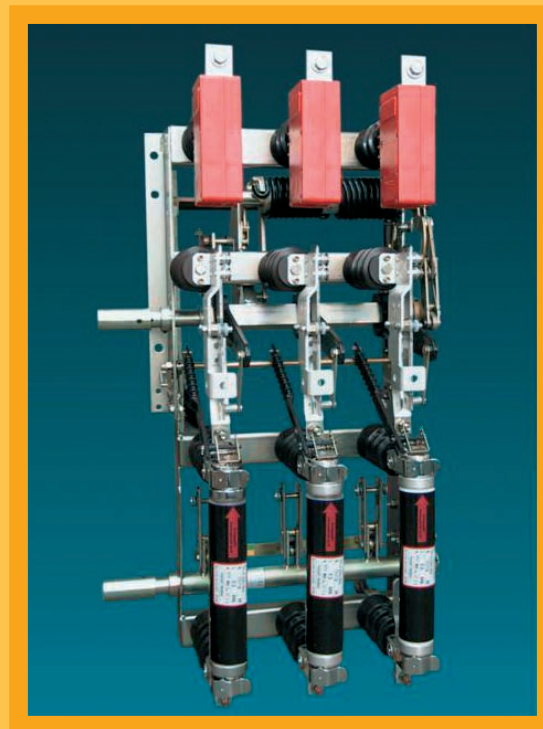
\* Utan utlösningsmekanism, går ej att eftermontera.

\*\* Med utlösningsmekanism

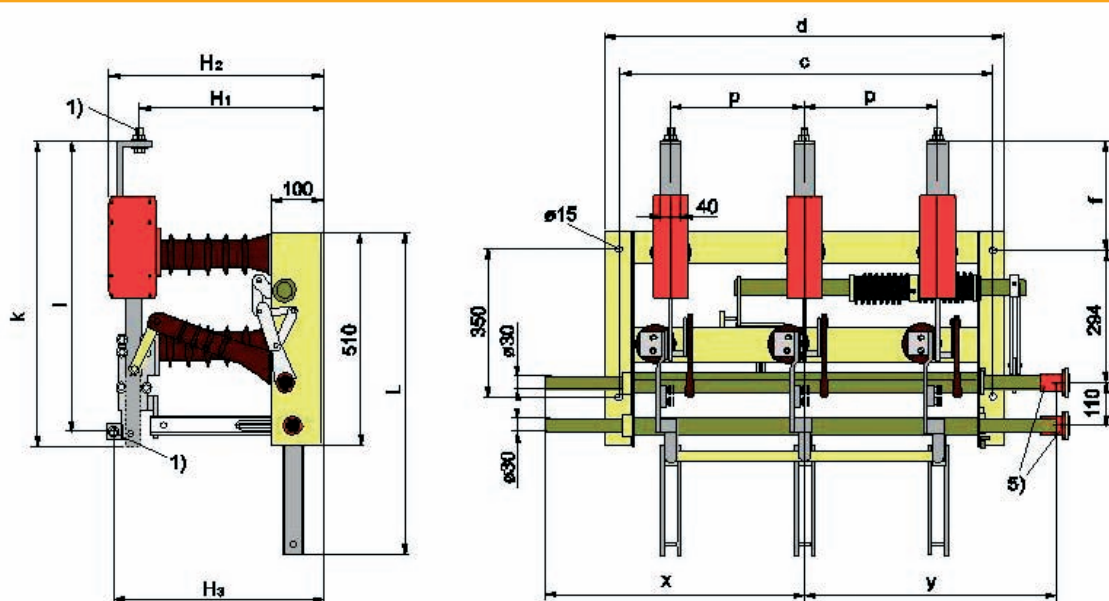


H27 EK

Art nr	Beskrivning
06 356 18	12 kV Säkringslastfrånskiljare H27 SEA 630 A, utan jordkniv.
06 356 19	12 kV Säkringslastfrånskiljare H27 SEA 630 A, med jordkniv och mekanisk förregling.
06 356 20	24 kV Säkringslastfrånskiljare H27 SEA 630 A, utan jordkniv.
06 356 21	24 kV Säkringslastfrånskiljare H27 SEA 630 A, med jordkniv och mekanisk förregling.

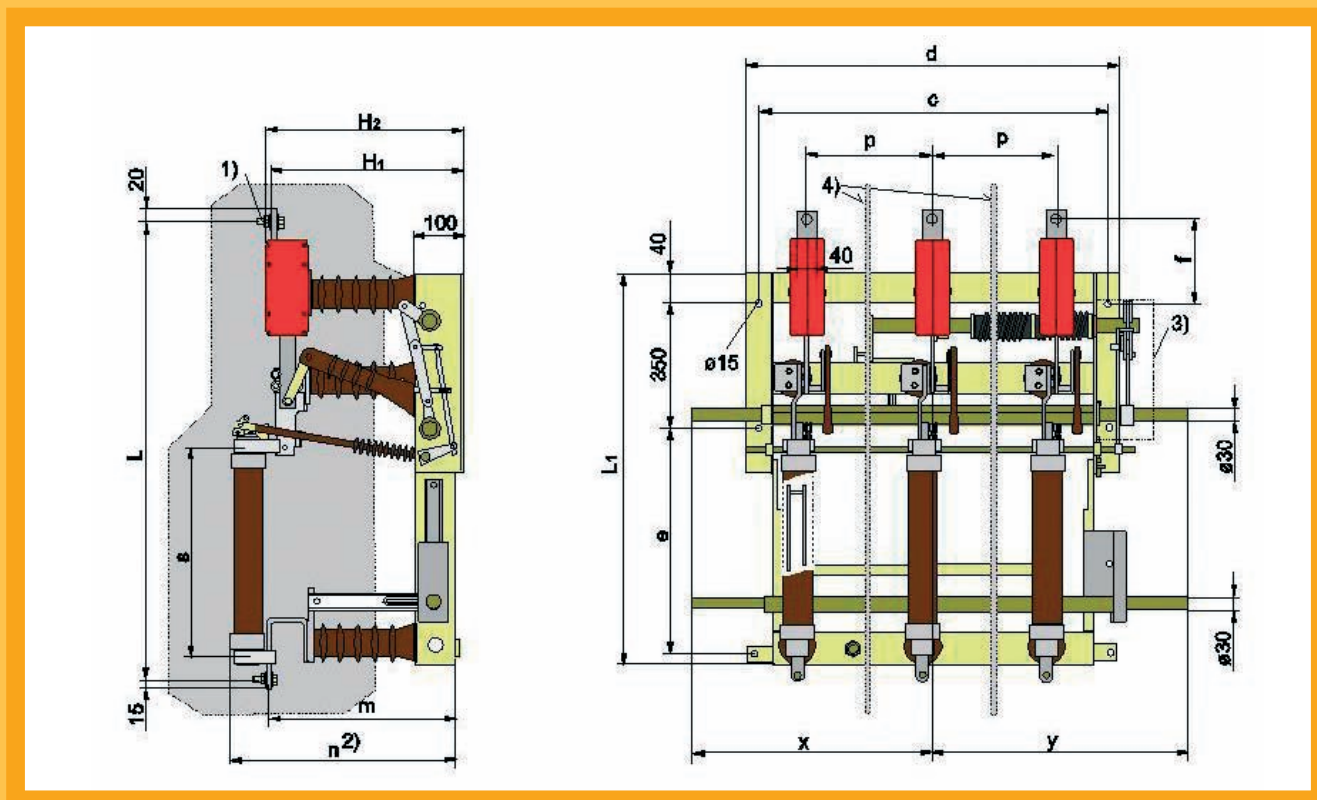


H27 SEA



Typ	kV A	P	C	d	H1	H2	H3	i	K	L	X**	Y**	Vikt kg
H27 EK utan JK*	12 630	155	465	500	310	324	314	493	545		340	340	34
H27 EK med JK*	12 630	155	465	500	310	324	314	493	545	627	340	340	39
H27 EA utan JK*	12 630	155	465	500	310	324	314	493	545		340	340	34
H27 EA med JK*	12 630	155	465	500	310	324	314	493	545	627	340	340	39
H27 EK utan JK*	24 630	225	605	640	401	385	388	551	664		440	440	38
H27 EK med JK*	24 630	225	605	640	401	385	388	551	664	712	440	440	44
H27 EA utan JK*	24 630	225	605	640	401	385	388	586	664		440	440	53
H27 EA med JK*	24 630	225	605	640	401	385	388	586	664	712	440	440	58

\* JK= Jordkniv    \*\* Andra längder kan levereras.



Kan alternativt levereras med sidomonterade säkringshållare, vilket underlättar säkringsbyte vid sidomonterade apparater.

Typ	kV A	p	c	d	f	H1	H2	L	L1	m	n	S	X**	Y**	Vikt Kg
H27SEA utan JK*	12 630	155	465	500	103	310	324	1013	925	254	354	325	340	340	44
H27SEA med JK*	12 630	155	465	500	103	310	324	1013	925	254	354	325	340	340	51
H27SEA utan JK*	24 630	225	605	640	161	385	401	1045	903	339	493	475	440	440	61
H27SEA med JK*	24 630	225	605	640	161	385	401	1045	903	339	475	475	440	440	68

\* JK= Jordkniv    \*\* Andra längder kan levereras.

Art.nr	Beskrivning	Vikt kg
06 356 22	Muff för manöverspak H27	0,5
06 356 23	Manöverspak till H27	1,5
06 356 24	Utlösningsspole 220 V AC, för H27 SEA och H27 EA	2,0



Manöverspak H27



Muff



H27:s kompakta mått gör ombyggnad i gamla stationer enkel och lönsam.

# GEVEA

AB GEVEA

Box 12043 • SE-600 12 Norrköping  
Tel: 011 184800 • Fax: 011 182350  
info@gevea.se • www.gevea.com